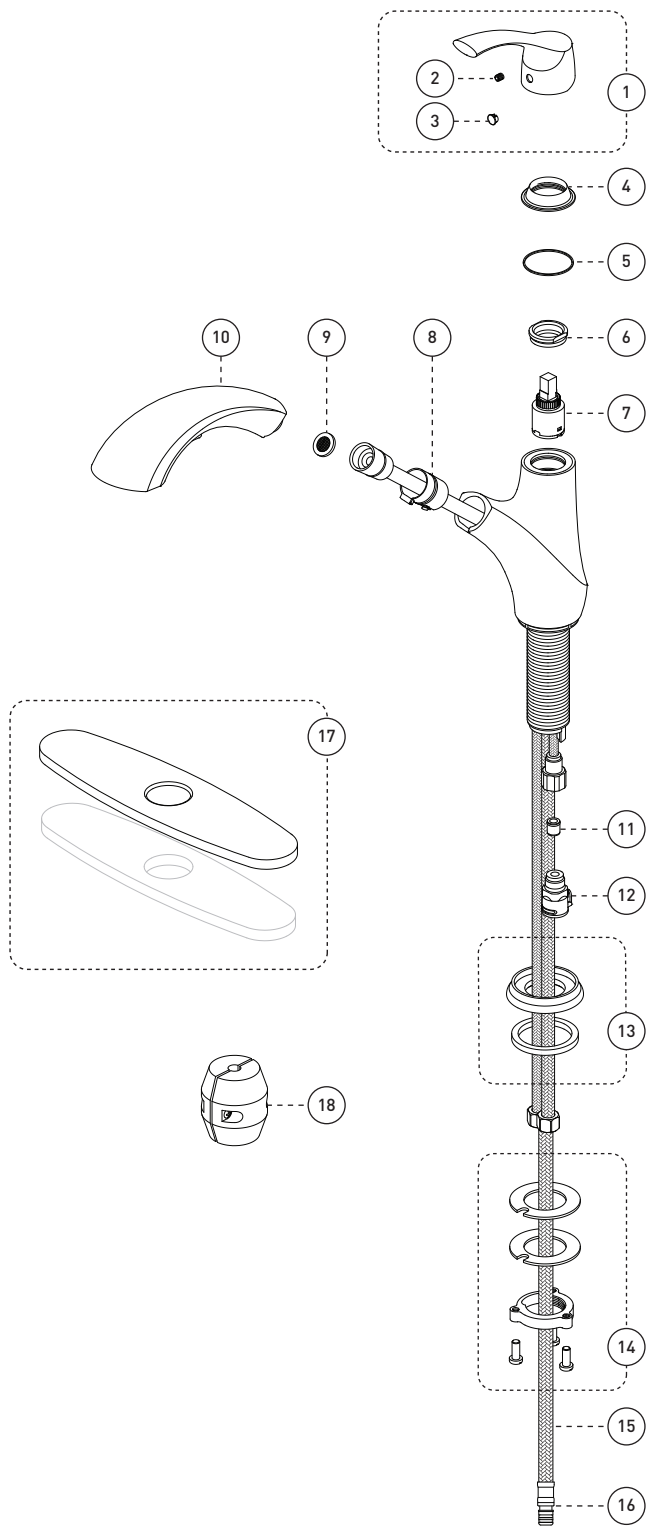




No	Description		Part Pièce
1	Handle kit	Ensemble de poignée	FCKTS2104
2	Allen Screw	Vis Allen	923001
3	Index	Index	FCHDL4027
4	Trim Cap	Garniture d'écrou	FCDEC7068
5	Washer (39mm X 37mm X 1mm)	Rondelle (39mm X 37mm X 1mm)	FCWAB1003
6	Retainer nut	Écrou de retenue	FCNUTC011
7	Ceramic cartridge (25 mm)	Cartouche céramique (25 mm)	FC9M8
8	Plastic Guide	Guide en plastique	FCDEC7069
9	Washer with built in screen	Rondelle avec filtre	FCWAM1003
10	Hand spray	Douchette	FCSPPS4005
11	Check valve	Soupape anti-retour	96077X
12	Klik connect adapter	Adaptateur pour connecteur Klik	FCOTH9033
13	Base flange kit	Ensemble de bride du robinet	FCKTS3039
14	Anchor Kit	Ensemble d'ancrage	FC94075-5K
15	Nylon flexible hose	Tuyau flexible en nylon	FCHOS1020
16	O-rings for Klik connect (pkg of 2)	Joints toriques pour connecteur Klik (pqt de 2)	FCORA1028
17	Deck plate kit	Ensemble de plaques	FCKTS3038
18	Weight	Poids	FCOTH9011



**Customer Service**

Monday to Friday:  
8 a.m. - 4:30 p.m. E.S.T.

Tel: **1-800-361-5960**

**Service à la clientèle**

Lundi au vendredi:  
8 h 00 à 16 h 30 H.N.E.

Fax: **1-888-533-8313**

[clientinfo@belanger-upt.com](mailto:clientinfo@belanger-upt.com)

Replacement parts are available on order  
Les pièces de remplacement sont disponibles sur commande

**CARE INSTRUCTIONS**

Rinse the product with clear water.  
Dry the product with a soft cloth.

**DO NOT:**

Use abrasive cleansers, cloths, or paper towels. Use any cleaning agents containing acid, polish, wax, alcohol, ammonia, bleach, solvent or any other corrosive or harsh chemical cleansers.

**INSTRUCTIONS D'ENTRETIEN**

Rincer le robinet avec de l'eau claire et l'essuyer avec un tissu doux.

**À NE PAS FAIRE:**

Utiliser des tissus ou essuie-tout abrasifs, produits nettoyants contenant de l'acide, agent polisseur, cires, alcool, ammoniac, eau de Javel, solvants ou tout autres produits chimiques corrosifs.



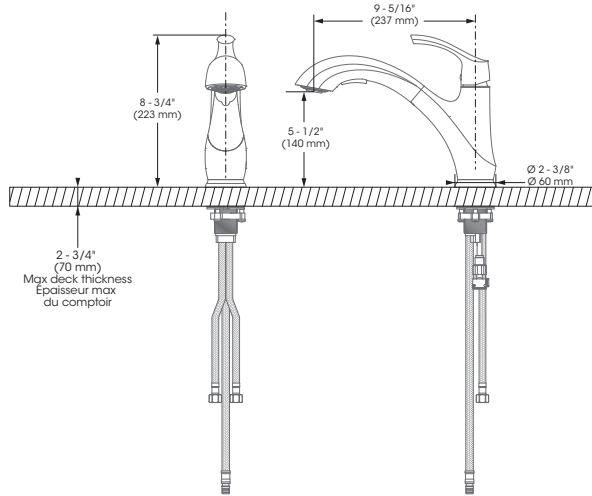
# IMPORTANT

Bélanger recommends using a professional plumber for all installation and repair. Please inform yourself about the Canadian Plumbing Code's regulations and your local municipality plumbing codes before installation. The Canadian Plumbing Code requires the installation of surge arresting devices to eliminate water hammering. **ALLOW AN ADEQUATE OPENING IN ORDER TO EASILY ACCESS CONNECTIONS OR OTHER PLUMBING DEVICES FOR MAINTENANCE OR REPAIR.**

Bélanger recommande de faire appel à un plombier compétent pour l'installation et la réparation de ce produit. Veuillez vous informer des différentes règles du Code Canadien de plomberie et des exigences de votre localité avant l'installation. Le Code Canadien de plomberie exige l'installation d'un dispositif anti-bélier afin d'amortir les coups de bélier dans la plomberie. **PRÉVOIR UNE OUVERTURE SUFFISANTE POUR FACILITER L'ACCÈS AUX RACCORDEMENTS OU À TOUT AUTRE DISPOSITIF DE PLOMBERIE EN VUE DE L'ENTRETIEN OU DE LA RÉPARATION.**

## Technical drawing - Dessin technique

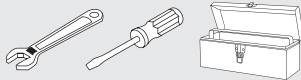
6177CP



## RECOMMENDED TOOLS / OUTILS RECOMMANDÉS

Thread seal tape  
Ruban d'étanchéité  
pour joints filetés \*\*

Included / Inclus



### CONNECTION ADVICE CONSEIL RACCORDEMENT

\* Apply Bélanger thread seal tape on threaded connections.  
Appliquez du ruban d'étanchéité Bélanger sur les connexions filetés.

Firmly hand tighten the hose to the valve and add a quarter-turn using the proper wrench. Tighten more if needed.

Raccordez le connecteur flexible à la valve en serrant fermement à la main puis ajoutez un quart de tour à l'aide de la clé appropriée. Serrez plus au besoin.

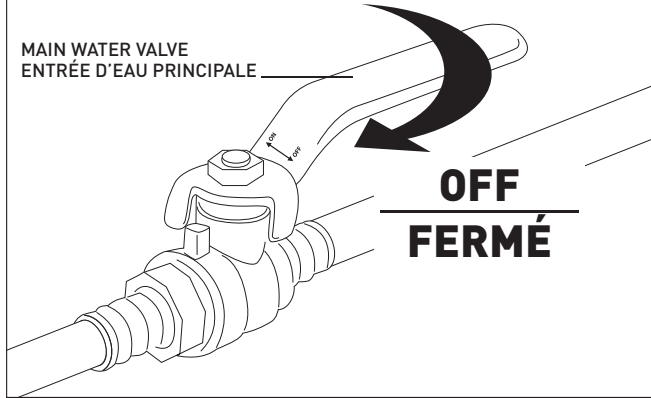
The model shown in the installation steps may differ from the one in box however the connection type and installation steps are the same.

Le modèle démontré dans les étapes d'installation peut différer du produit en boîte, mais le type de connexions et d'installation demeure le même.

## Installation steps - Étapes d'installation

### Before you begin / Avant de commencer

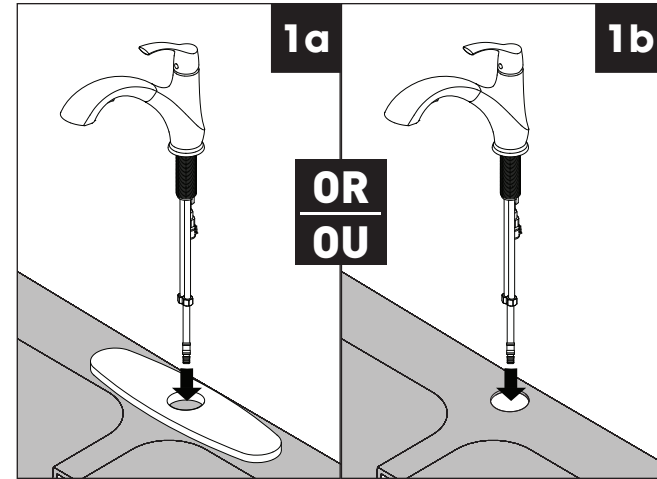
MAIN WATER VALVE  
ENTRÉE D'EAU PRINCIPALE



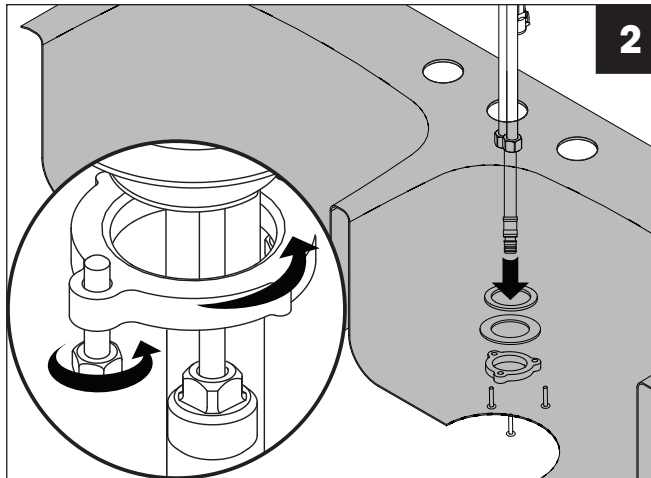
1a

1b

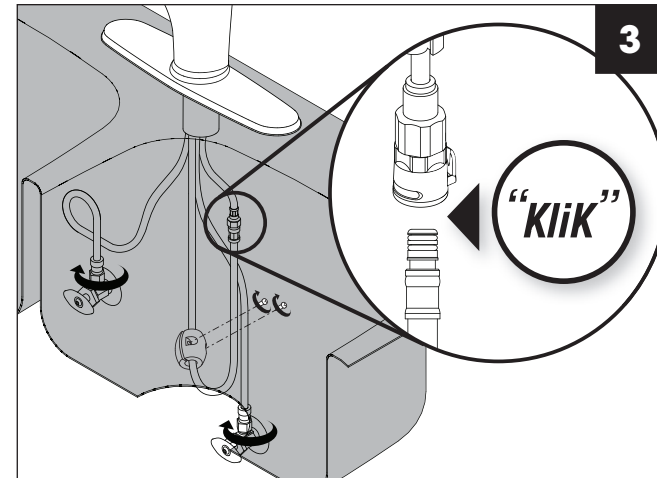
OR  
OU



2

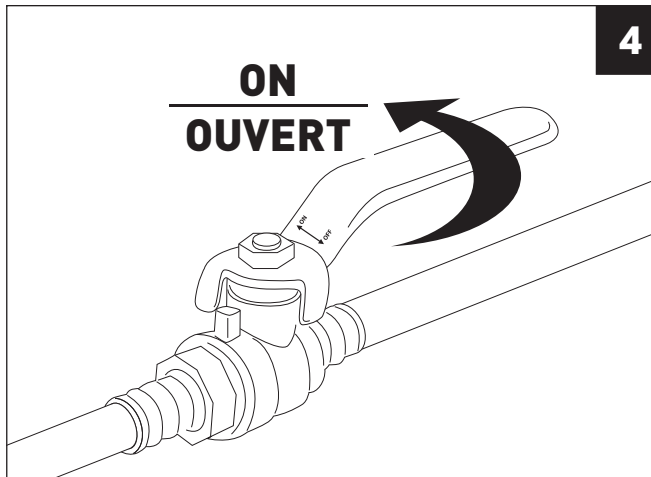


3



4

ON  
OUVERT



5

